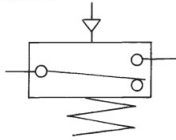


VR32 系列

将空气信号转换成电气信号。



图形符号



规格

型号	VR3200-01	VR3201-01
防水类别	开放型	防滴型(相当IP44)
质量	130g	260g
使用压力	0.1~1.0MPa	
环境温度及使用空气温度	-5~60℃(但未冻结)	
触点	1ab	
连接口径	1/8	
规格	CE认证(低电压指令) ^{注)}	

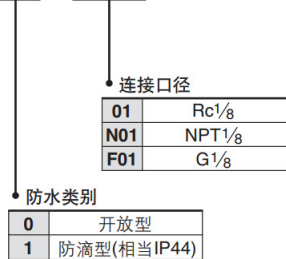
注) 电压至DC30V, 30V以上的其它电压不适合。

微动开关额定值

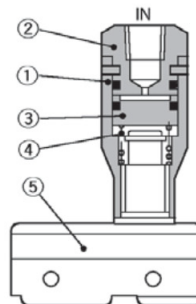
电 压	非感性负载(A)				感性负载(A)			
	阻性负载		灯负载		感性负载		电动机负载	
	N.C.	N.O.	N.C.	N.O.	N.C.	N.O.	N.C.	N.O.
AC125V	15	15	4	2	10	10	4	2
AC250V	15	15	3	1.5	10	10	3	1.5
DC8V	15	15	3	1.5	15	15	5	2.5
DC14V	15	15	3	1.5	10	10	5	2.5
DC30V	6	6	3	1.5	5	5	5	2.5
DC125V	0.5	0.5	0.3	0.3	0.05	0.05	0.05	0.05
DC250V	0.25	0.25	0.2	0.2	0.03	0.03	0.03	0.03

型号表示方法

VR320 0 - 01



构造简图



构成零部件

序号	名称	材质	备注	序号	名称	材质	备注
1	本体	黄铜		4	弹簧	不锈钢	
2	盖	黄铜		5	微动开关		触点1ab
3	活塞	POM					

配管

警告

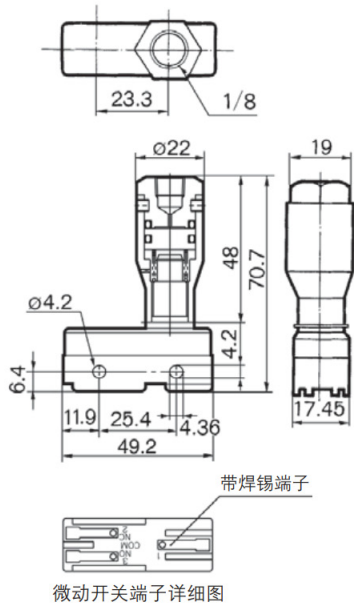
IN口上管接头进行配管时, 扳手应挂在盖的六角部上。扳手一旦挂到微动开关本体上, 会成为微动开关的头部破损的原因。

气-电转换器

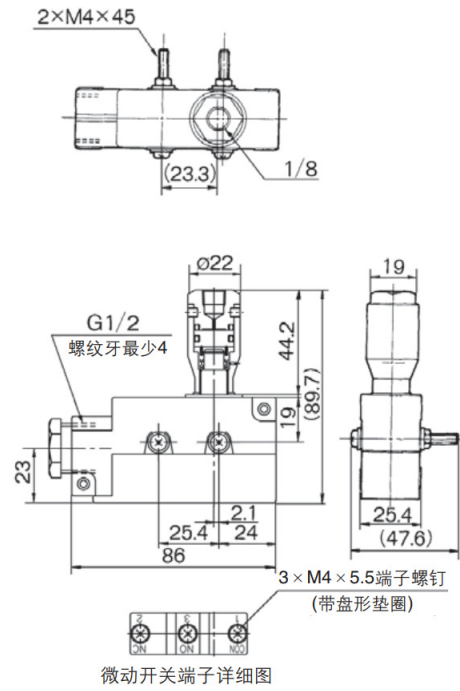
VR32 系列

外形尺寸图

VR3200



VR3201



真空元件

控制元件

检测元件

辅助元件

测试系统