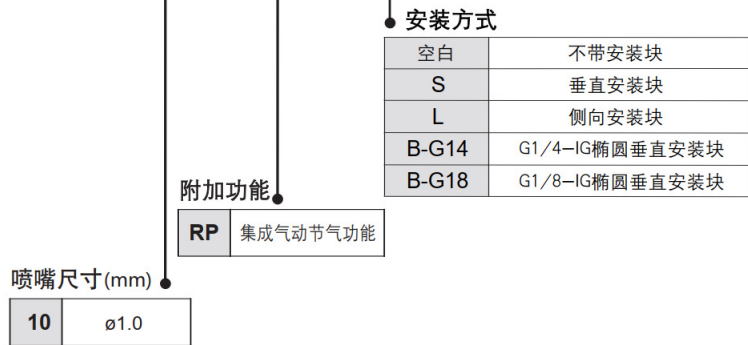


带吹气系统的真空发生器

SEAC10RP系列

型号表示方法

SEAC 10 RP - S



SEAC配件选型

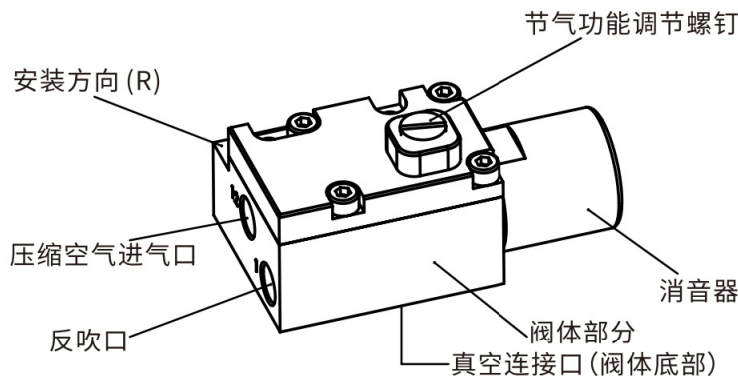
配件名称	产品型号
S-垂直安装块	SEAC-S-G1/4-IG
L-侧向安装块	SEAC-L-G1/4-IG
B-G14-椭圆垂直安装块	SEAC-B-G1/4-IG
B-G18-椭圆垂直安装块	SEAC-B-G1/8-IG

规格

使用温度范围	-5~60°C(未冻结)
使用流体	空气
适合管子材质	FEP、PFA、尼龙、软尼龙、聚氨酯
使用压力范围	0.4~0.6MPa
标准供给压力	0.45MPa

结构图

●SEAC10RP结构图

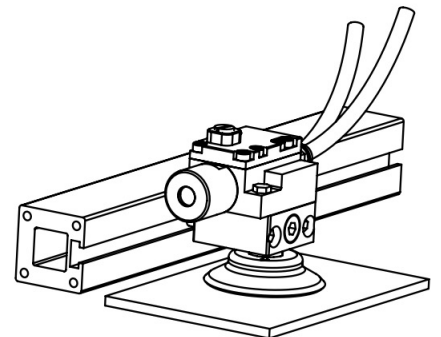


介绍

- ◆ 集成有气动节气功能，最大程度降低耗气量
- ◆ 吸取和吹气时间短，因此自动操作下的循环时间也尤其短
- ◆ 极为轻巧的紧凑型真空发生器，适具有超高动态的系统
- ◆ 可借助模块化支架系统HTS装在吸盘上
- ◆ 低噪音

应用

用于各领域短节拍系统真空供应的真空发生器，适用领域包括金属板材加工、汽车行业、包装设备及机器人技术。



SEAC10RP 系列

技术参数

基本性能

型号	喷嘴直径	真空度	最大真空流量	吸气耗气量	吹气耗气量	进气压力
SEAC10RP	1.0mm	85%	36L/min	65L/min	92L/min	0.4~0.6MPa

注：所有流量参数均指的是外界压力（ANR）为 101.3kPa，温度和湿度分别为 20°C 和 65% 条件下的参数。
注：压缩空气质量：达到 ISO 8573-1, 7-4-4 级过滤（40 μm）含油或不含油。工作压力 4.5bar 下。软管长度：最长 2M。

不同进气压力下达成的真空度

进气压力[MPa]	0.25	0.3	0.35	0.4	0.45	0.5	0.55	0.6	0.65
真空度[KPa]	-42.5	-51	-61	-77	-84	-87	-86.5	-86	-85.5

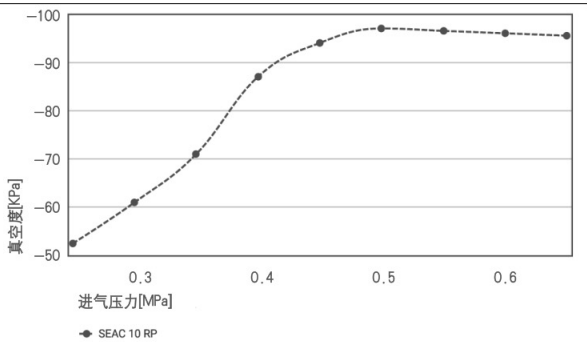
不同真空压力下的抽吸速率

真空度[KPa]	0	-5	-10	-20	-30	-40	-50	-60	-70	-80
抽吸速率[l/min]	35	34	32	27.5	24	19.5	12	8	5	3

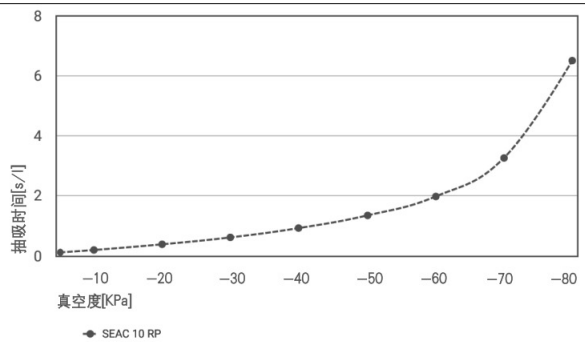
不同真空范围的抽吸时间

真空度[KPa]	-5	-10	-20	-30	-40	-50	-60	-70	-80
抽吸时间[s/l]	0.12	0.2	0.39	0.62	0.93	1.35	1.98	3.26	6.5

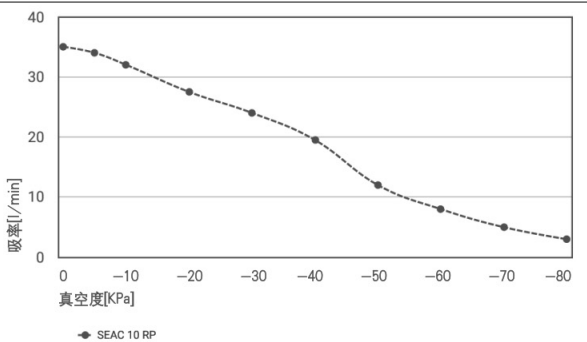
特性



在不同进气压力下达成的真空度



不同真空范围的抽吸时间 [s/l]



不同抽真空度下的吸率 [升/分钟]

真空元件

控制元件

检测元件

辅助元件

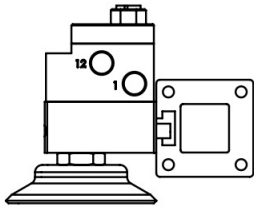
测试系统

带吹气系统的真空发生器

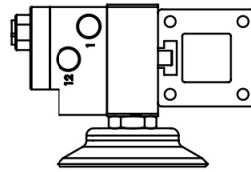
SEAC10RP 系列

安装块连接示意图

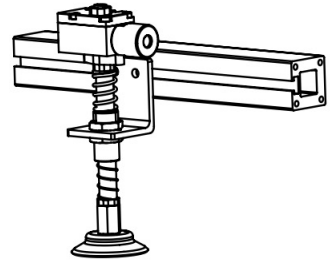
SEAC-S-G1/4-IG
垂直安装



SEAC-L-G1/4-IG
侧向安装

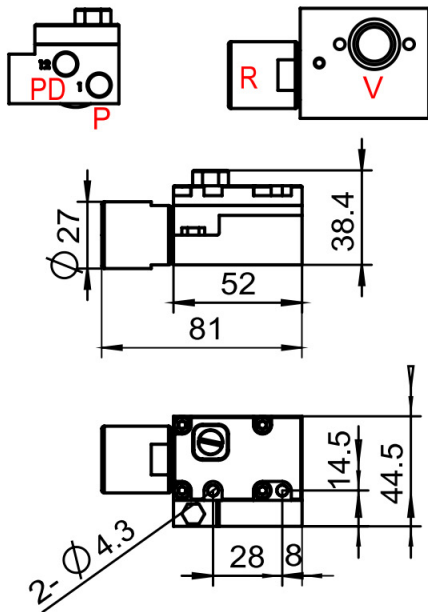


SEAC-B-□
椭圆垂直安装



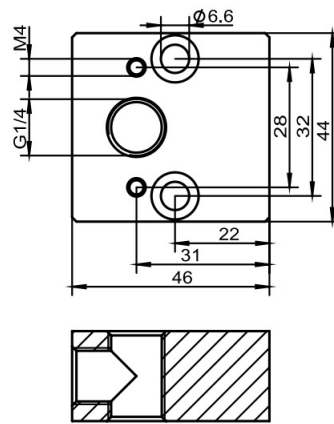
尺寸图

SEAC10RP

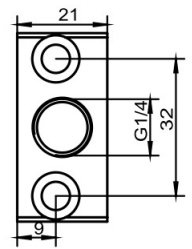


- P:压缩空气进气口(G1/8)
- PD:反吹口(G1/4)
- R:排气口
- V:真空口

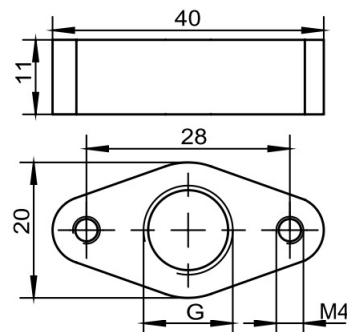
SEAC-L-G1/4-IG
L-侧向安装块



SEAC-S-G1/4-IG
S-垂直安装块



SEAC-B-□
B-椭圆垂直安装块



型号	尺寸
SEAC-B-G1/8-IG	G1/8
SEAC-B-G1/4-IG	G1/4