

带通大气功能的真空发生器

SEAC10ECO系列

型号表示方法

SEAC 10 ECO-S

● 安装方式

空白	不带安装块
S	垂直安装块
L	侧向安装块
B-G14	G1/4-IG椭圆垂直安装块
B-G18	G1/8-IG椭圆垂直安装块

喷嘴尺寸(mm)

10	ø1.0
----	------

SEAC配件选型

配件名称	产品型号
S-垂直安装块	SEAC-S-G1/4-IG
L-侧向安装块	SEAC-L-G1/4-IG
B-G14-椭圆垂直安装块	SEAC-B-G1/4-IG
B-G18-椭圆垂直安装块	SEAC-B-G1/8-IG

介绍

- ◆ 主体由氧化铝制成，体积小
- ◆ 带大气压排气功能可节省运行成本，适用于动作周期短的场所
- ◆ 独立式真空回路系统
- ◆ 多种应用场合

规格

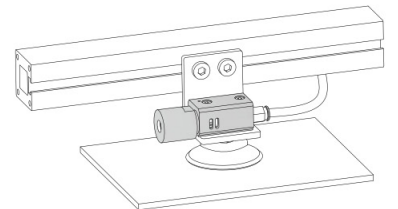
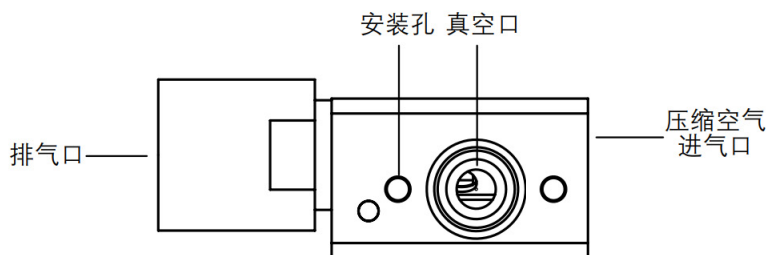
使用温度范围	-5~60°C(未冻结)
使用流体	空气
适合管子材质	FEP、PFA、尼龙、软尼龙、聚氨酯
使用压力范围	0.4~0.6MPa
标准供给压力	0.45MPa

应用

适用于需要吹气的且工作周期短暂的各种场合，如金属钣金加工、汽车工业、包装机械和工业机器人

结构图

● SEAC10结构图



带通大气功能的真空发生器

SEAC10ECO 系列

技术参数

基本性能

型号	喷嘴直径	真空度	最大真空流量	吸气耗气量	进气压力
SEAC10ECO	1.0mm	85%	35L/min	52L/min	0.4~0.6MPa

注：所有流量参数均指的是外界压力（ANR）为 101.3kPa，温度和湿度分别为 20°C 和 65% 条件下的参数。
注：压缩空气质量：达到 ISO 8573-1,7-4-4 级过滤（40μm）含油或不含油。工作压力4.5bar下。软管长度：最长2M。

不同进气压力下达成的真空度

进气压力[MPa]	0.25	0.3	0.35	0.4	0.45	0.5	0.55	0.6	0.65
真空度[KPa]	-42.3	-67.5	-80	-83	-84.5	-85.5	-85.7	-86	-86.3

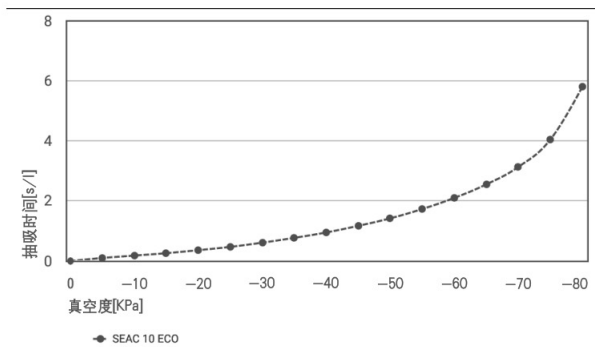
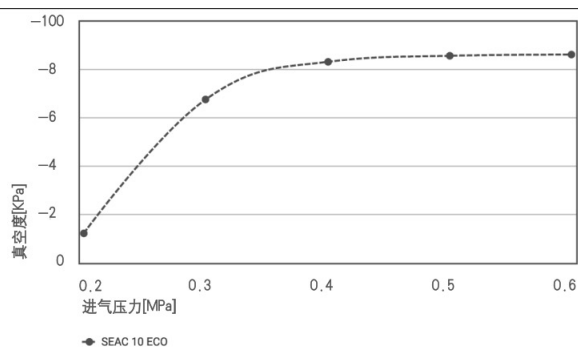
不同真空压力下的抽吸速率

真空度[KPa]	0	-5	-10	-20	-30	-40	-50	-60	-70	-80
抽吸速率[l/min]	35	33	31.6	28	24.3	20.7	16.8	12	8.2	6.5

不同真空范围的抽吸时间

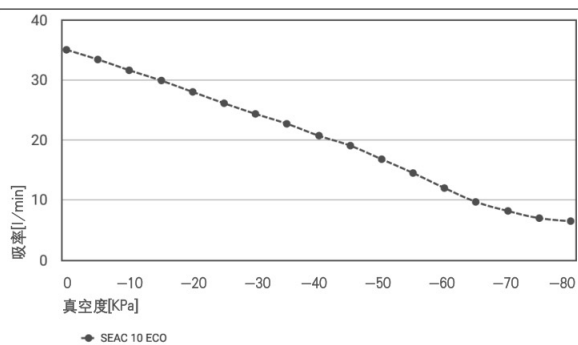
真空度[KPa]	-5	-10	-20	-30	-40	-50	-60	-70	-80
抽吸时间[s/l]	0.1	0.18	0.36	0.61	0.95	1.42	2.1	3.13	5.8

特性



在不同进气压力下达成的真空度

不同真空范围的抽吸时间 [s/l]



不同抽真空度下的吸率[升/分钟]

真空元件

控制元件

检测元件

辅助元件

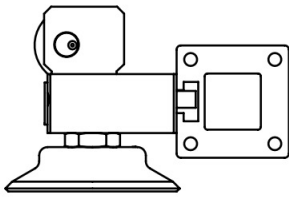
测试系统

带通大气功能的真空发生器

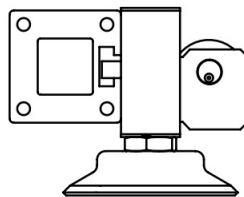
SEAC10ECO系列

安装块连接示意图

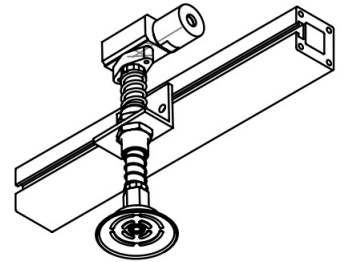
SEAC-S-G1/4-IG
垂直安装



SEAC-L-G1/4-IG
侧向安装

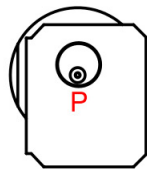
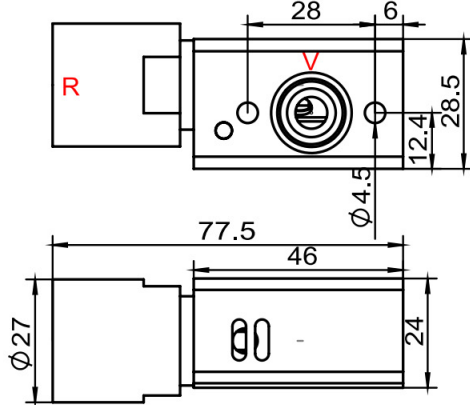


SEAC-B-□
椭圆垂直安装



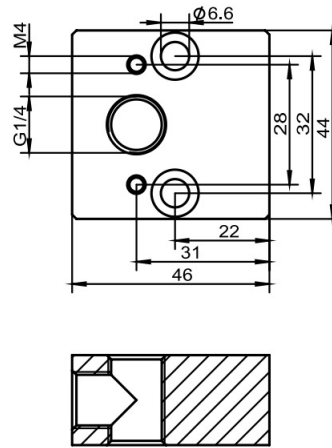
尺寸图

SEAC10ECO

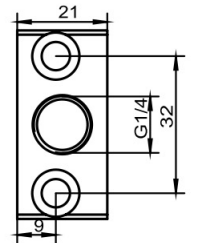


P:压缩空气进气口(G1/8)
R:排气口
V:真空口

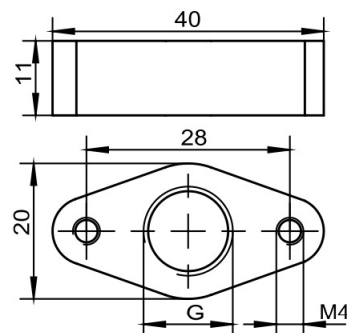
SEAC-L-G1/4-IG
L-侧向安装块



SEAC-S-G1/4-IG
S-垂直安装块



SEAC-B-□
B-椭圆垂直安装块



型号	尺寸
SEAC-B-G1/8-IG	G1/8
SEAC-B-G1/4-IG	G1/4