

机械式压力开关

IS10 系列

压力开关 / 有触点舌簧开关

IS10 系列

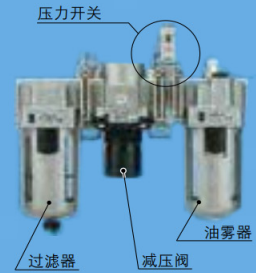
16%轻量化
质量: **62g**
※原来74g
(与本公司IS1000比较)

11%小型化
全长: **52mm**
※原来58.5mm
(与本公司IS1000比较)

- AC/DC100V对应
- 设定压力范围:
0.1~0.4MPa
- 寿命: **500**万次



■ 可与模块式 / F.R.L.相接



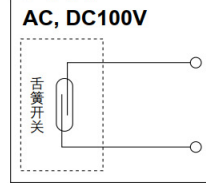
规格

型号	IS10-01
使用流体	空气及惰性气体
保证耐压力	1.0MPa
最高使用压力	0.7MPa
设定压力范围	0.1~0.4MPa 可选项: 0.1~0.6MPa
环境温度及使用流体温度	-5~60°C(未冻结)
触点构成	1a
刻度误差	±0.05MPa以下
迟滞	固定 0.08MPa以下
重复精度	±0.05MPa以下
配线规格	连接出线: 导线长0.5m 可选项: 3m, 5m
保护结构	相当IP40
连接口径	1/8
质量	62g

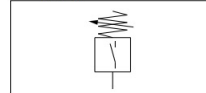
开关特性

最大触点容量	AC2VA, DC2W		
使用电压 AC, DC	24V以下	48V	100V
最大使用电流及范围	50mA	40mA	20mA

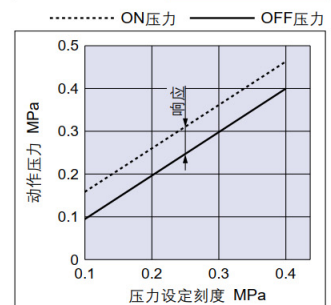
电气回路



JIS记号



压力设定范围



型号表示方法

IS10-**1**01**2**-**3**

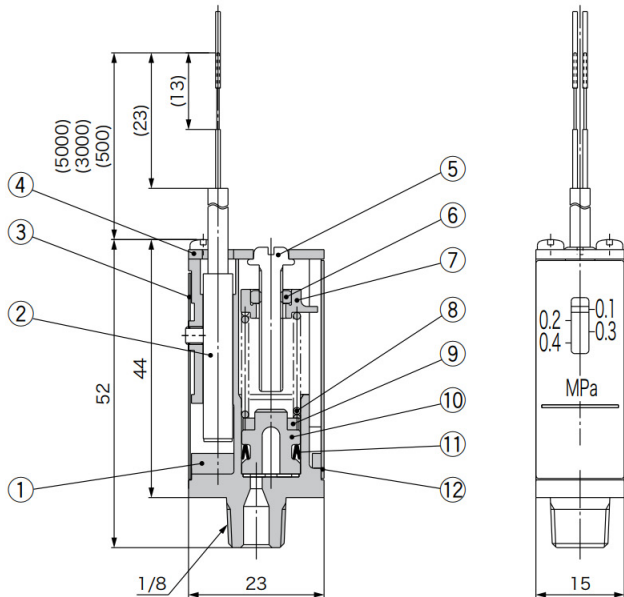
记号	内容
① 螺纹种类	无记号 R N NPT
② 密封材	无记号 无密封材 S 带密封材
③ 非标准	a 设定压力范围 无记号 0.1~0.4MPa 6(注1) 0.1~0.6MPa
	b 导线长 无记号 0.5m L 3m Z 5m
	c 刻度板压力范围 无记号 MPa P MPa · psi并记

非标准中的a-c各项都需选择。
非标准记号中,按数字、字母顺序记入。
例) IS10-N01-6PZ

注1) 6P(L,Z)的设定压力范围,为0.2~0.6MPa(30~90psi)。

IS10 系列

外形尺寸图 / 结构图



构成零部件

序号	部品名	材质
1	主体	ZDC
2	开关附件	-
3	屏蔽板	钢带
4	外壳	钢带
5	螺钉	黄铜
6	六角螺母	黄铜
7	移动螺钉	PBT
8	弹簧	SUS
9	磁环	-
10	活塞	POM
11	活塞密封件	NBR
12	刻度板	PC

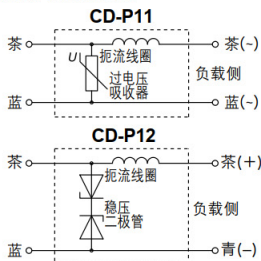
配线

警告

- ① 压力开关必须与负载连接后在与电源连接。若不连接负载会造成开关瞬时破损。
- ② 配线应尽可能的短。由压力开关驱动的负载, 诱导负载或导线5m以上的场合, 请使用下表的触点保护盒。

触点保护盒型号	使用电压	导线长
CD-P11	AC100V	开关连接侧0.5m 负载连接侧0.5m
CD-P12	DC24V	负载连接侧0.5m

触点保护盒内部回路



触点保护盒 / 连接方法

开关本体与触点保护盒的连接, 将触点保护盒标有SWITCH侧的导线与开关本体的导线相连接。另外, 将开关本体与触点保护盒间的导线控制在1m以内, 并使其尽可能的短。

导线尺寸

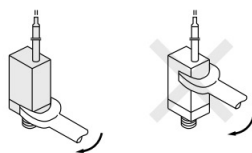
外皮: $\phi 3.4$
绝缘体: $\phi 1.1$
导体: $\phi 0.64$

详见使用说明书。

安装

警告

- ① 安装时必须手持本体进行, 请勿拉拽电源软线。会成为破损的原因。
- ② 请勿反复弯折或拉拽导线。配线时反复弯折或拉拽导线, 则会成为断线的原因。导线上有伤。有可能动作不良的场合, 请更换产品本体。
- ③ 使用时请勿摔落、碰撞。
- ④ 螺纹拧入时, 请用扳手夹住产品的底面拧入。若夹住上面拧入会破损。推荐紧固力矩: $7-9\text{N}\cdot\text{m}$



- ⑤ 安装方向可水平、可垂直。

使用环境

警告

- ① 不能在磁场中使用。由于会受外部磁场的影响, 从而引起误动作。
- ② 不能在水或油飞溅的场所使用。由于属于开放性结构, 水或油会进入。从而导致电气回路的腐蚀和误动作及破损。
- ③ 请勿施加振动。有可能造成动作不良或产生设定偏差。

压力源

警告

- ① 使用流体为空气及惰性气体。不能使用除此之外的流体。绝对不能在易燃性流体及易燃性气体的环境中使用。由于不是防爆结构, 因此有可能引起爆炸。
- ② 不能使用腐蚀性的气体及液体。会产生主体破损、漏液等。
- ③ 不能在真空压力域使用。若在真空域使用, 会吸入外部气体, 造成不能动作。
- ④ 本产品(IS10系列)使用了有触点(舌簧)压力开关。因此有可能产生输出信号振荡的问题, 请选择无触点型的压力开关, 或在PLC上考虑对策。

压力设定

警告

- ① 请在刻度板表示的压力范围内设定。

注意

- ① 可以通过回转调整螺钉, 移动螺钉的红线部分, 与刻度板的刻度对准来调节。顺时针旋转为高压设定。
- ② 请使用与调整螺钉头部凹槽相符的螺丝刀。
- ③ 压力设定表示刻度为压力下降时的设定值。
- ④ 检测出ON压力信号时, 通过刻度板设定的压力加上迟滞部分的压力, 发出ON信号。
- ⑤ 刻度板的压力表示是参考值。正确的设定请使用压力计测量。

机械式压力开关

IS10 系列

带隔板压力开关

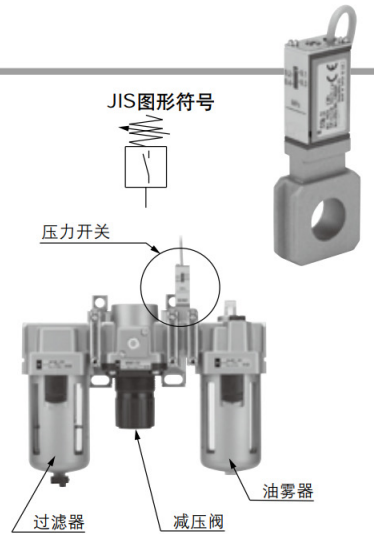
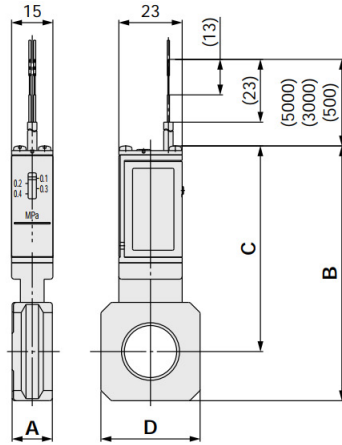
IS10M-30-□

① ②

准标准中的a-c各项都需选择。
准标准记号中,按数字、字母顺序记入。
例) IS10M-30-6LP

		记号	内容	① 主体尺寸				
				20	30	40	50	60
② 准标准	a	设定压力范围	无记号 6 ^{注1)}	0.1-0.4MPa	0.1-0.6MPa	●	●	●
	+							
	b	导线长	无记号 L Z	0.5m 3m 5m	●	●	●	●
+								
c	刻度压力单位	无记号 P	MPa MPa·psi并记	●	●	●	●	●

注1) 6P(L,Z)的设定压力范围,为0.2-0.6MPa(30-90psi)。



型号	A	B	C	D	适用系列
IS10M-20	11	74	64	28	AC20□
IS10M-30	13	85	71	30	AC25□, AC30□
IS10M-40	15	93	75	36	AC40□
IS10M-50	17	97	77	44	AC40□-06
IS10M-60	22	91	67	53	AC50□, AC55□, AC60□

注) 与模块连接时,还需其它隔板。

配管附件压力开关

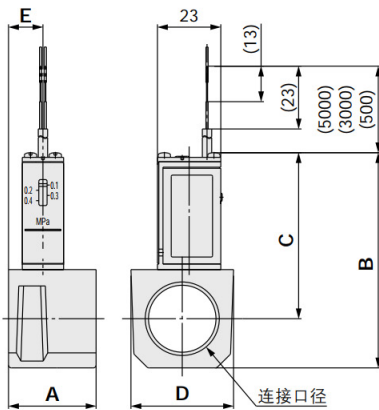
IS10E-30-□-03-□

① ② ③ ④

准标准中的a-d各项都需选择。
准标准记号中,按数字、字母顺序记入。
例) IS10E-30N03-6PRZ

		记号	内容	① 主体尺寸				
				20	30	40		
②	螺纹种类	无记号 N F	Rc NPT G	●	●	●	●	
	+							
	③	接管口径	01 02 03 04 06	1/8 1/4 3/8 1/2 3/4	●	●	●	●
+								
④ 准标准		a	设定压力范围	无记号 6 ^{注1)}	0.1-0.4MPa	0.1-0.6MPa	●	●
		+						
		b	导线长	无记号 L Z	0.5m 3m 5m	●	●	●
+								
c	刻度压力单位	无记号 P	MPa MPa·psi并记	●	●	●	●	
+								
d	安装位置	无记号 R	右 左	●	●	●	●	

注1) 6P(L,R,Z)的设定压力范围,为0.2-0.6MPa(30-90psi)。



型号 ^{注1)}	连接口径	A	B	C	D	E	适用系列
IS10E-20□01	1/8	30	66	55	28	16	AC20□ AR20□, AW20□ AWM20, AWD20
IS10E-20□02	1/4						
IS10E-20□03	3/8						
IS10E-30□02	1/4	32	73	59	30	13	AC25□, AC30□ AR25□, AR30□, AW30□ AWM30, AWD30
IS10E-30□03	3/8						
IS10E-30□04	1/2						
IS10E-40□02	1/4	32	79	61	37	13	注2) AC40□ AR40□, AW40□ AWM40, AWD40
IS10E-40□03	3/8						
IS10E-40□04	1/2						
IS10E-40□06	3/4						

注1) 型号中的□标示连接螺纹的种类。Rc时无记号,NPT时记入N,G时记入F。

注2) 不能安装在AC40□-06及AW40□-06上。

注3) 与模块连接时,还需其他的隔板。

※AC40□-06以上,及AW40□-06上安装压力开关时,可以将IS10-01安装在配管附件E500-06-X501或E600-□06-10-X501(上面带Rc1/8螺孔)上,由于是非标准品,请另行咨询。